

Montageanleitung Mounting Instruction / Notice de montage

Artn.: 3.150.2025



CARO⁺
Vision III

Oyster[®]
Vision III

Cytrac^{DX}
Vision III



tenHaaft[®]

Innovative Mobile Technology



Inhaltsverzeichnis

Table of content

Manuel d'utilisation


Sicherheitshinweise	4
Safety instructions	
Consignes de sécurité	
Montageanleitung	5
Assembly Instructions	
Instructions de montage	
Lieferumfang	7
Scope of delivery	
Contenu de la fourniture	
Montagevorbereiten	9
Mounting preparation	
Mounting preparation	
Montageplatte montieren	14
Mounting of the assembly plate	
Pose de la plaque de fixation	
System aufsetzen	16
Locating the external unit	
Mise en place du système	
Spannungsversorgung	22
Power supply	
Alimentation électrique	
Sicherheitsschaltung	28
Protection circuit	
Circuit de sécurité	
Receiver-Anschluss	29
Connecting the receiver	
Connexion du récepteur	
Bedienung der Anlage (Kurzanleitung)	30
Operating the system (quick reference)	
Utilisation de système (instructions sommaires)	
Demontage der Anlage	32
Removal of the system	
Démontage du système	
Erste Hilfe bei Störungen	33
First help with malfunctions	
Premières mesures à prendre en cas d'anomalie	
Hinweise zum Umweltschutz	35
Notes on the protection of the environment	
Consignes sur la protection de l'environnement	

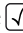
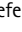
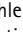


Sicherheitshinweise

Safety instructions


Consignes de sécurité

Sicherheitshinweise – Oyster® Vision III


 **Stopfunktion über das Bedienteil und Entfernung der Betriebsspannung bei Wartungsarbeiten.**


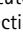
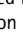


Die Auswahl- Taste  auf dem Bedienteil stoppt die Bewegung der Antenne. Im Stop Modus werden auch keine Receiver DiSEqC oder Control Befehle mehr ausgeführt. Aufgehoben wird die Stop Funktion durch Blättern   am Bedienteil zum Menüpunkt „Automatische Suche“ und erneutes Drücken der Auswahl-Taste . Oder durch Drücken der An/Aus Taste , was bewirkt dass sich die Antenne einfährt.

Bei Wartungsarbeiten an der Antennenanlage muss unbedingt die Betriebsspannung der kompletten Anlage, Receiver und VISION III Steuerbox ausgeschaltet werden.


Wird die Anlage wieder an Strom angeschlossen, erscheint im Display des Bedienteils „**activate**“. Erst nach dem Drücken der An/Aus Taste  am Bedienteil, kann die Antenne wieder ausfahren. Bitte beachten Sie, dass handelsübliche Receiver je nach Typ bis zu 90 Sekunden zum Initialisieren benötigen können.

Note on Safety – Oyster® Vision III


 **Stop function via the control device and the remove of the power supply during maintenance.**


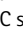

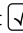

Press the Selection button  on the keypad on the control device to stop the movement of the antenna. In this stop mode no receiver DiSEqC control commands are executed more. To abolished the stop function scroll via   on the keypad to select „Auto Search“ and pressing the Selection button . Or by press the the On / Off button , which causes that enters the antenna.

During maintenance on the antenna system it is essential, that the operating voltage of the complete system, receiver and VISION III control box, are off.


If the system is reconnected to power, the display of the control panel „**activate**“. Only after pressing the On / Off button  on the control panel, the antenna can extend again. Please note that commercial receivers depending on the type can take up to 90 seconds to initialize.

Consignes de sécurité – Oyster® Vision III

 **Fonction d'arrêt via le panneau de commande et retirez le bloc d'alimentation au cours de l'entretien.**

Sélectionnez le bouton  sur le clavier pour arrêter le mouvement de l'antenne. En mode d'arrêt, pas de commandes de contrôle du récepteur DiSEqC sont exécutées plus. Aboli la fonction de défilement   sur le clavier pour sélectionner „Recherche automatique“ et en appuyant sur le bouton Select . Ou en appuyant sur le bouton On / Off , ce qui fait que entre l'antenne.

Lors de la maintenance sur le système d'antenne il est essentiel que la tension de fonctionnement du système complet, récepteur et la boîte de commande VISION III est coupé.

Si le système est reconnecté à l'alimentation, l'affichage du panneau de commande „**Activer**“. Seulement après avoir appuyé sur le bouton On / Off  sur le panneau de commande, l'antenne peut s'étendre à nouveau. S'il vous plaît noter que les récepteurs commerciaux selon le type peut prendre jusqu'à 90 secondes pour initialiser.

Montageanleitung

Assembly Instructions

Instructions de montage

Keine Angst, dieses mobile Satellitenempfangssystem zu montieren ist kein Hexenwerk. Einige Punkte sind allerdings zu beachten. Bitte folgen Sie daher genau dieser Montageanleitung, damit Ihre Anlage nachher auch zu Ihrer vollen Zufriedenheit arbeitet. Montage- und Bedienungsanleitungen können bei Bedarf auch über das Internet von www.ten-haaft.de herunter geladen werden.

Lesen Sie jeden Punkt vorher einmal ganz durch, bevor Sie anfangen ihn auszuführen.

Arbeiten Sie auf diese Weise Punkt für Punkt nacheinander durch.

Achtung:

Empfindliches Gerät. Nicht am Spiegelarm reißen. Spiegelarm nicht manuell heben oder drehen, Spiegelarm darf nur motorisch bewegt werden. Nur an Kunststoffabschirmung oder Aluplatte hochheben. Die Schrauben am Gehäuse dürfen nur vom Hersteller der Anlage gelöst werden.

Vorsicht:

Fassen Sie niemals in den Bereich der Außeneinheit während sich diese bewegt!

Hinweis für den Betrieb auf Caravans/Wohnanhängern:

Die 12V Bordnetzversorgung, die von standardmäßig in Caravans eingebauten Spannungswandlern erzeugt wird, ist häufig nicht stabil genug für den Betrieb des Satellitensystems. Wir empfehlen für den Einbau in Caravans den von uns zu beziehenden Zusatzwandler.

Don't worry – it does not require any witchcraft to assemble the mobile satellite system. Some points should be observed, however. Please accurately follow these assembly instructions so that afterwards your unit will operate to your full satisfaction. If necessary, mounting and operating instructions can also be downloaded over the internet from www.ten-haaft.de.

Please completely read each point at least once before you begin to execute it.

In this way, complete point for point successively.

Note:

This is a sensitive device. Do not tear at the dish arm. Do not manually lift or turn the dish arm; the dish arm may only be moved by the motor. Only raise at plastic screen or aluminium plate. The screws at the plastic housing may be loosened only by the manufacturer of the unit.

Caution:

Never grip into the range of the external unit while it is moving!

Note for operation on caravans/trailers:

The 12 V board system power supply which is generated by voltage transformers built into caravans as a standard is frequently not stable enough for the operation of the satellite system. We recommend the auxiliary transducer which can be ordered from us for installation into caravans.

Ne vous inquiétez pas, le montage du système satellite mobile n'a rien de sorcier. Il convient toutefois d'observer quelques points. Suivez précisément les présentes instructions de montage pour garantir le bon fonctionnement ultérieur de votre système. Si besoin est, les instructions de montage et d'installation sont également disponibles sur le site www.ten-haaft.de.

Lisez soigneusement et complètement chaque point des instructions de montage avant de commencer à l'exécuter.

Procédez de cette manière point par point et dans l'ordre indiqué.

Attention :

Appareil sensible. Ne pas tirer sur le bras de l'antenne parabolique. Ne pas soulever ou tourner manuellement le bras de l'antenne parabolique, le bras ne doit être déplacé que par le moteur. Ne le soulever que par le capot en plastique ou la plaque en aluminium. Les vis sur le boîtier en plastique ne doivent être desserrées que par le fabricant du système.

Attention :

Ne rien saisir à proximité de l'unité extérieure lorsque celle-ci est en mouvement !

Instructions pour l'utilisation sur les caravanes :

L'alimentation de réseau de bord 12 V produite par les convertisseurs de tension montés d'origine dans les caravanes n'est souvent pas assez stable pour le système satellite. Pour les caravanes, nous vous recommandons de poser le convertisseur auxiliaire figurant dans notre catalogue.

Lieferumfang

Scope of delivery

Contenu de la fourniture

Das sollte jetzt vor Ihnen liegen:

- Bedienteil
 - Steuerbox (versteckt einbaubar)
 - Außeneinheit
 - Spiegel (je nach Modell schon montiert)
 - Montageplatte (an der Außeneinheit montiert)
 - Schraubenpackung
 - Kabelsatz zur Außeneinheit (weißes Koaxkabel gemeinsam mit Steuerkabel in schwarzer Ummantelung, bei manchen Modellen schon montiert)
 - Koaxkabel zur Verbindung Ihres Sat- Empfängers mit der Steuerbox
 - Western Kabel (Verbindung zwischen Steuerbox und Bedienteil)
 - Stromversorgungskabel (Steuerbox)
 - Bedienungsanleitung
 - Montageanleitung
 - Außerdem wird für den Fernsehempfang benötigt: Satelliten-Receiver (nicht im Lieferumfang enthalten)
-

The following items should now be in front of you:

- Operating device
 - Control unit
 - External unit
 - Dish
 - Mounting plate
 - Screw package
 - Cable set to the external unit (white coax cable together with control cable in black sheath)
 - Coax cable for connection of your satellite receiver with the control unit
 - Western cable (connection between control unit and Operating device)
 - Power cable (control unit)
 - Operating instructions
 - Assembly instructions
 - In addition required for television reception: Satellite receiver (not comprised in the scope of delivery)
-

Vous devriez avoir devant vous :

- Boîtier de commande
- Appareil de commande
- Unité extérieure
- Antenne parabolique
- Plaque de fixation
- Jeu de vis
- Faisceau de câblage allant à l'unité extérieure (câble coaxial blanc et câble de commande dans une gaine noire)
- Câble coaxial pour relier votre récepteur satellite à l'appareil de commande
- Câble Western (liaison appareil de commande-boîtier de commande)
- Câble d'alimentation (appareil de commande)
- Instructions d'utilisation
- Instructions de montage
- Pour la réception TV, vous aurez aussi besoin d'un : Récepteur satellite (non fourni)

Entsorgungshinweis für Verpackungen

Verpackungen und Packhilfsmittel sind recyclingfähig und müssen grundsätzlich der stofflichen Wiederverwertung zugeführt werden. Verpackungsmaterialien wie z.B. Folienbeutel gehören nicht in Kinderhände.

Bitte beachten Sie auch die Hinweise zum Umweltschutz.

Disposal note for packaging material

Packaging materials and packaging auxiliaries are recyclable and must in principle be supplied to material recycling. Packaging materials, e.g. plastic bags, should not be made accessible to children.

Please also observe the notes regarding environmental protection.

Instructions concernant l'élimination des emballages

Les emballages et matériaux d'emballage sont recyclables et doivent être soumis à la valorisation matières. Ne pas laisser à la portée des enfants les matériaux d'emballage comme des sacs en plastique.

Veillez également observer les consignes concernant la protection de l'environnement.

Montagevorbereiten

Mounting preparation

Mounting preparation

1. Vorbereitung / Preparation / Preparation:

Bevor Sie die Montage beginnen, achten Sie bitte darauf, dass das Dach Ihres Fahrzeugs ausreichend stabil ist. Weiterhin sollten Sie die bei der Montage und beim Besteigen des Daches die zulässige Dachlast Ihres Wohnmobils nicht überschreiten.

Bei ungenügender oder zweifelhafter Dachstabilität für die Anlage kann ein ca. 3 mm starkes Blech mit ca. 100 x 100 cm auf der Dachaußenhaut befestigt werden, um die Dachstabilität zu verbessern. Erkundigen Sie sich dazu bei Ihrem Fahrzeughersteller.

Before starting with the mounting, take care, that the equipment must only be installed on hard vehicle roofs which are sufficiently strong and inherently stable. Furthermore consider the maximum critical roof load before ascend on it.

If there is not sufficient or in case of doubts about the sturdiness of the roof, a sheet metal plate of the size 3 x 1000 x 1000 mm may improve the situation. Make enquiries about it at your vehicle manufacturer.

Avant de commencer le montage assurez vous que le toit de votre véhicule soit assez stable. En grim pant sur votre toit pendant le montage, vous ne devrez pas dépasser la charge autorisée du toit de votre camping-car.

En cas d'incertitude vous avez la possibilité de fixer une tôle de 100 sur 100 cm et de 3 mm d'épaisseur sur le toit du véhicule afin d'améliorer sa stabilité. Pour cela veuillez vous renseigner auprès du constructeur du véhicule.

2. Platzbedarf der Oyster® 65- und 85-Anlage / required space for the Oyster® 65- and 85 system / Encombrement des Oyster® 65 et 85:

Achten Sie darauf, dass für die zusammengeklappte Oyster® Digital sowie für den Aktionsradius (Drehradius) ausreichend Platz vorhanden ist.

Generell wird folgender Platz für die zusammengeklappte Oyster® Digital benötigt: Halten Sie den unmontierten Spiegel probeweise über den Spiegelarm und planen Sie von Dach bis Spiegelunterkante 9 cm Höhe ein. Die Oyster® muss später so montiert sein, dass das LNB zum Fahrzeugheck zeigt (siehe Zeichnung).

Take care, that there is enough spare for the fold Oyster® DIGITAL just as for the Operating range (cruising radius). In general, this of space for a folded Oyster® Digital is needed: Take a not mounted satellite dish for test purposes above the satellite dish arm holder and calculate a height of 9 cm between roof and under edge of the satellite dish. The Oyster® has to be later mounted so, that the LNB points to the rear of the vehicle. (See drawing)

Veillez à ce qu'une surface suffisante soit disponible aussi bien pour l'antenne Osyter numérique repliée que pour son rayon d'action (rotation).

En général, voilà la place nécessaire à l'antenne repliée : Pour essayer, tenez la parabole démontée au-dessus du bras de l'antenne et prévoyez 9 cm de hauteur entre le toit et le bord inférieur de l'antenne. Plus tard l'Oyster® sera montée de façon à ce que le LNB paraisse à l'arrière du véhicule (voir croquis)

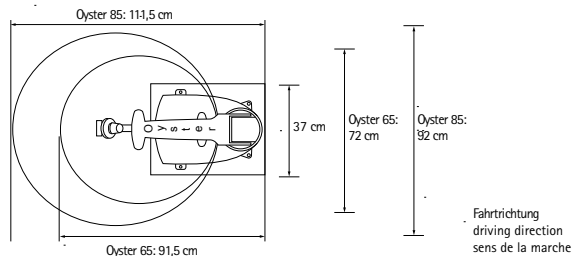


Abbildung 1: Draufsicht auf eine Oyster® Digital Anlage

Picture 1: top view on an Oyster® System
Image 1: vue au-dessus système Oyster®

Für den Aktionsradius beim Drehen der Oyster® Digital, muss erst ab einer Höhe von 135 mm ab Dachoberkante Platz vorgesehen werden. Das bedeutet, Dachaufbauten wie z.B. Klimaanlage, Dachfenster in geöffnetem Zustand, Dachkoffer usw. müssen sich ab dieser Höhe außerhalb des unten angegebenen Aktionsradius befinden. Gegenstände, welche niedriger als 135 mm ab Dachoberkante sind, wie z.B. die meisten Dachrelingarten, können sich auch innerhalb des Aktionsradius befinden und schränken diesen nicht ein.

For the operating range of the Oyster® Digital, there has to be considered space only from 135 mm height, above the edge of the roof vehicle. This means, that items of the roof system - like air condition, open roof-lights, luggage boxes etc. - which do exceed this height of 135 mm, have to be outside of the indicated operating range. Items less than 135 mm height, like the most roof railings, can be inside this range without constricting it.

C'est à partir d'une hauteur de 135 mm à partir du bord supérieur du toit qu'il faudra prévoir une surface nécessaire utile au rayon d'action. Cela signifie qu'à partir de cette hauteur toutes les installations montées sur le toit telles que la climatisation, les lucarnes en position ouvertes, box, etc...devront se trouver à l'extérieur du rayon de rotation mentionné. Les objets d'une hauteur inférieure à 135 mm du bord supérieur du toit, comme par exemple la plupart des batayoles peuvent se trouver à l'intérieur du rayon d'action sans pour autant gêner sa rotation.

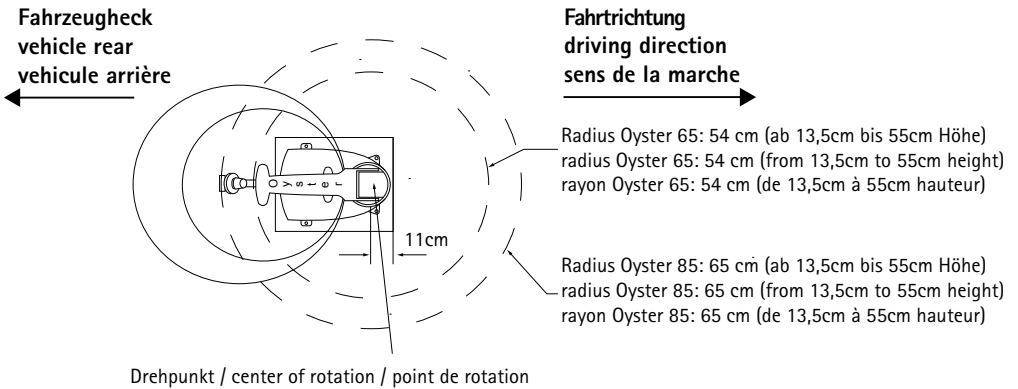


Abbildung 2: Aktionsradius der Oyster® Digital 65- und 85- Anlage
Picture 2: Operating range of the Oyster® 65- and 85 System

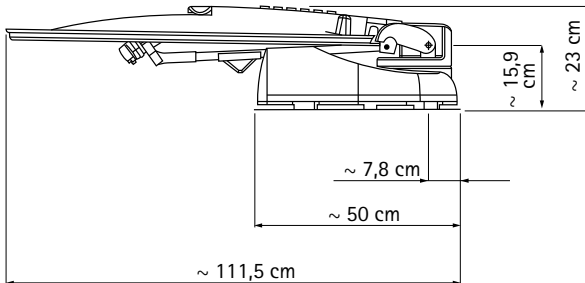


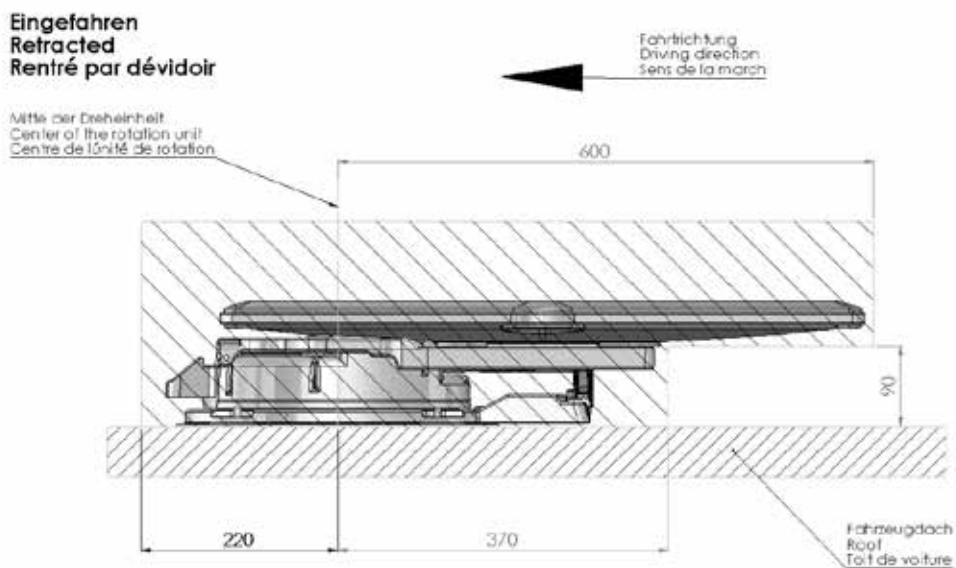
Abbildung 3: Oyster® Digital 85-Anlage
Picture 3: Oyster® 85 System

3. Platzbedarf der CARO®+ Anlage / required space for the CARO®+ system / Encombrement des CARO®+ système

Achten Sie darauf, dass für die zusammengeklappte CARO®+ Anlage sowie für den Aktionsradius (Drehradius) ausreichend Platz vorhanden ist.

Take care, that there is enough spare for the fold CARO®+, just as for the Operating range (cruising radius).

Veillez à ce qu'une surface suffisante soit disponible aussi bien pour la CARO®+ repliée que pour son rayon d'action (rotation).

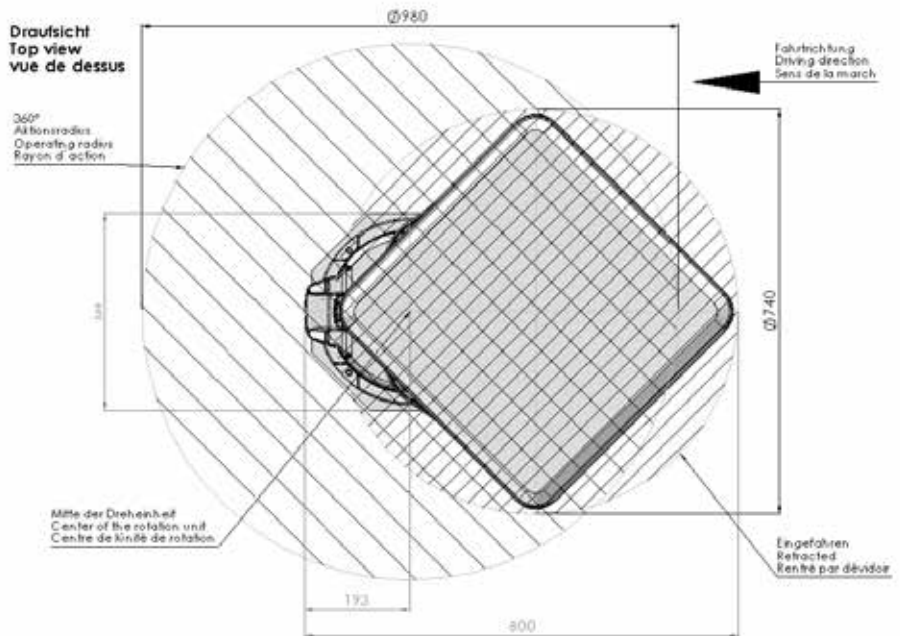


4. Platzbedarf der CARO®+ / required space for the CARO®+ system / Encombrement des CARO®+ système

Achten Sie darauf, dass für die zusammengeklappte CARO®+ Anlage sowie für den Aktionsradius (Drehradius) ausreichend Platz vorhanden ist.

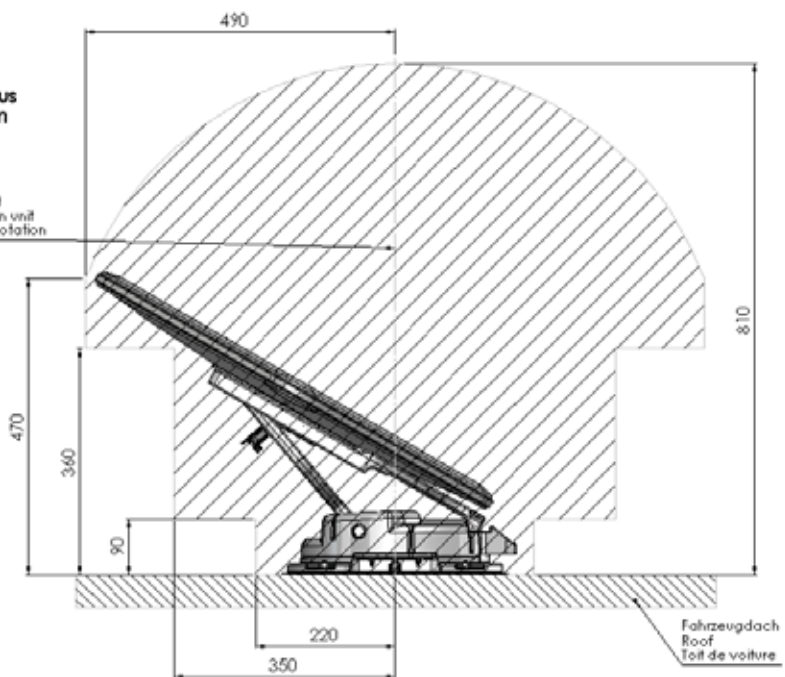
Take care, that there is enough spare for the fold CARO®+, just as for the Operating range (cruising radius).

Veillez à ce qu'une surface suffisante soit disponible aussi bien pour la CARO®+ numérique repliée que pour son rayon d'action (rotation).



**360°
Aktionsradius
Operating radius
Rayon d'action**

Mitte der Drehbarkeit
Center of the rotation unit
Centre de l'unité de rotation



**5. Platzbedarf der Cytrac® DX-Anlage / required space for the Cytrac® DX system /
Encombrement des Cytrac® DX système**

Achten Sie darauf, dass für die zusammengeklappte **Cytrac® DX** Anlage sowie für den Aktionsradius (Drehradius) ausreichend Platz vorhanden ist.

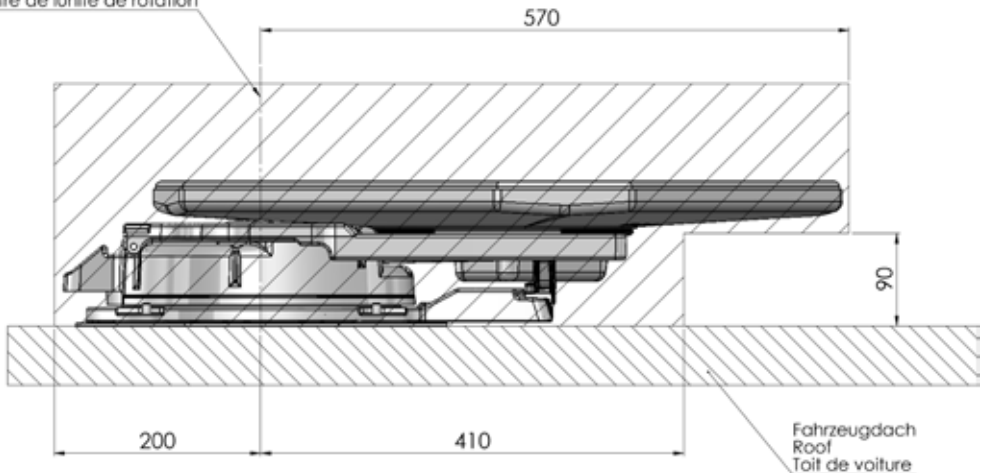
Take care, that there is enough spare for the fold **Cytrac® DX**, just as for the Operating range (cruising radius).

Veillez à ce qu'une surface suffisante soit disponible aussi bien pour la **Cytrac® DX** numérique repliée que pour son rayon d'action (rotation).

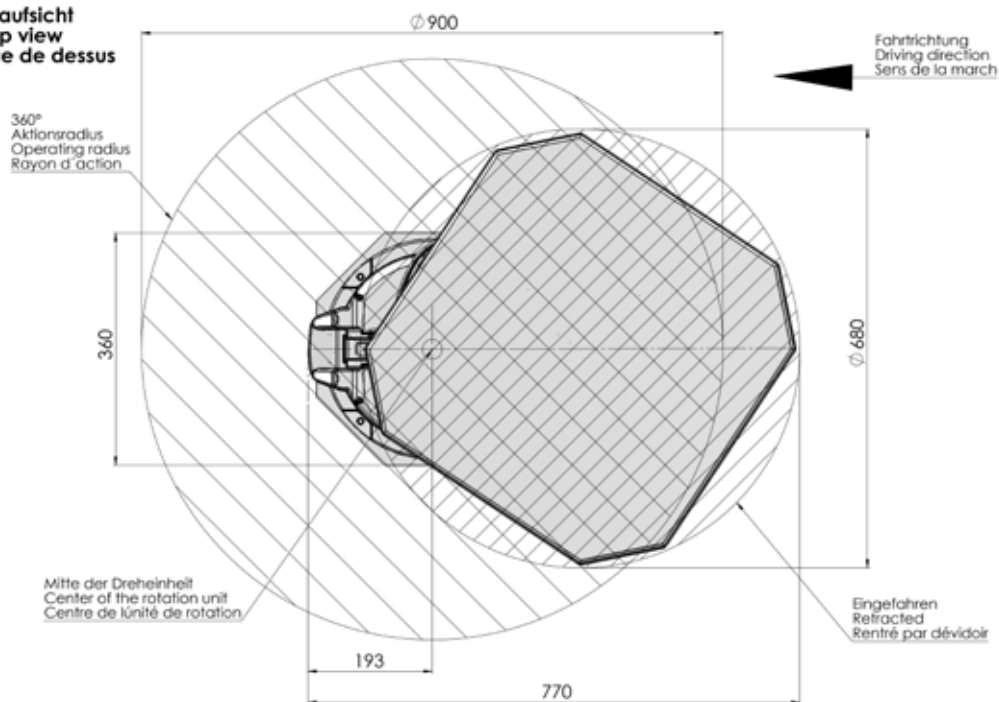
**Eingefahren
Retracted
Rentré par dévidoir**

Fahrtrichtung
Driving direction
Sens de la march

Mitte der Dreheinheit
Center of the rotation unit
Centre de l'unité de rotation

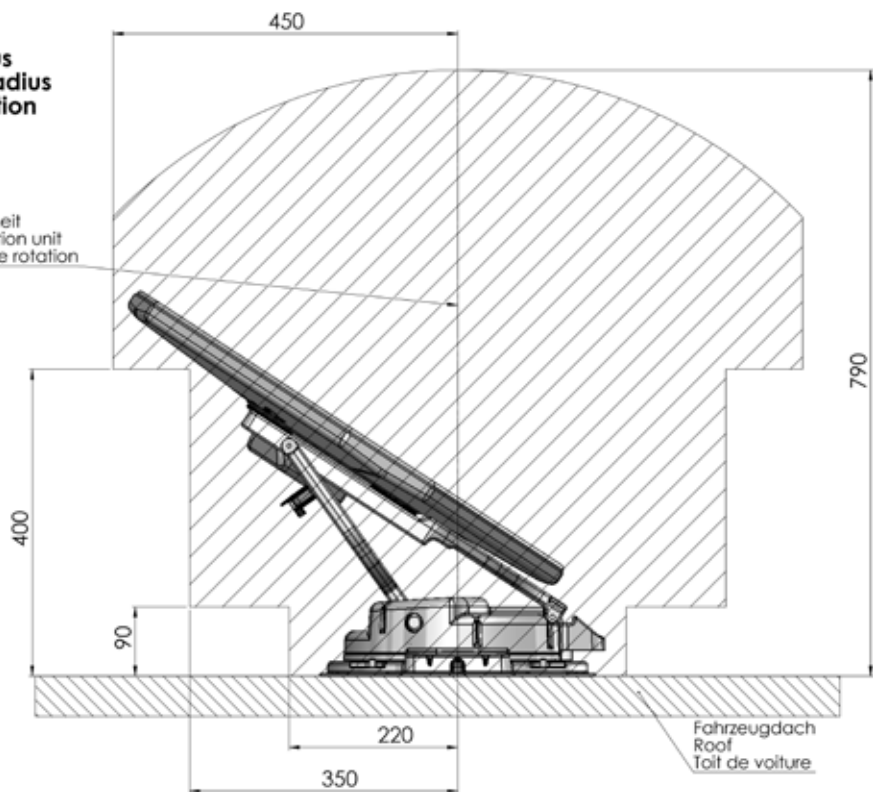


Draufsicht
Top view
vue de dessus



360°
Aktionsradius
Operating radius
Rayon d'action

Mitte der Dreheinheit
Center of the rotation unit
Centre de l'unité de rotation



Montageplatte montieren

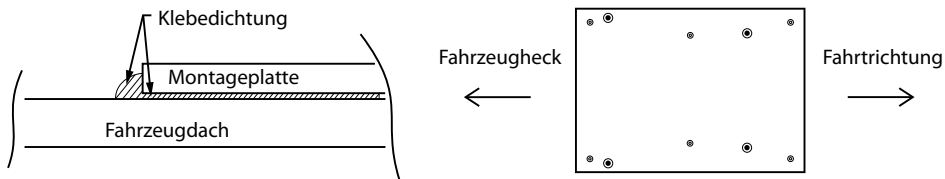
Mounting of the assembly plate

Pose de la plaque de fixation

Nachdem nun der endgültige Montageplatz der Anlage feststeht und Sie sich nochmals von der korrekten Lage in Bezug auf die Fahrtrichtung überzeugt haben (Kabelausschlag der Anlage zeigt in Richtung Fahrzeugheck), markieren Sie die Eckpunkte der Montageplatte.

Nehmen Sie das System jetzt nach Lösen der vier Befestigungsmuttern durch Anheben von der Montageplatte ab. Die Montageplatte wird auf dem Fahrzeugdach mit handelsüblicher Karosserieklebedichtmasse verklebt und anschließend verschraubt. Für die Reinigung von Montageplatte und Dach verwenden Sie bitte ein spezielles Reinigungsmittel, welches vom Hersteller der stark klebenden Karosseriedichtmasse (z.B. Sikaflex, Teroson 1K-Pur, Würth „Klebt und Dichtet“) empfohlen wird. Tragen Sie nach Ablüften des Reinigers die Dichtmasse auf die Unterseite der Montageplatte auf und verschrauben Sie diese nach dem Aufsetzen auf das Dach mit den beiliegenden Blechschrauben (siehe Zeichnung).

Beachten Sie hinsichtlich der Verarbeitungszeit und der Trocknungszeit die Angaben des Herstellers der Klebedichtmasse, bevor Sie das Fahrzeug bewegen!

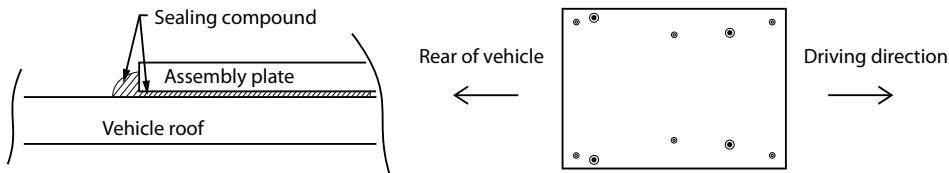


Once you have determined the final installation position of the system and you have checked again that it is correctly positioned in relation to the driving direction (cable outlet pointing towards the rear of the vehicle), mark the corner points of the mounting plate.

Next, undo the four retaining nuts and lift the system off the mounting plate.

The mounting plate is bonded to the roof of the vehicle using commercially available highly adhesive body sealing compound and is then secured by screws. Please use a special cleaning agent to clean the mounting plate and roof as recommended by the manufacturer of the body sealing compound (e.g. Sikaflex, Teroson 1K-Pur, Würth Klebt und Dichtet). Once the cleaner has dried off, apply the sealing compound to the underside of the mounting plate. After fitting the mounting plate, secure it to the roof using the self-tapping screws provided (see drawing).

Take note of the manufacturer's instructions regarding processing and curing times of the adhesive sealing compound before moving the vehicle!

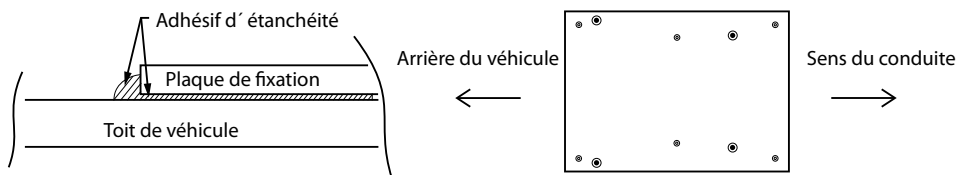


Une fois que vous avez défini l'emplacement définitif du système et que vous avez vérifié que l'emplacement était correct par rapport au sens de déplacement du véhicule (sortie de câblage du système orientée vers l'arrière du véhicule) repérez les angles de la plaque de fixation.

Retirez maintenant le système de la plaque de fixation après avoir desserré les quatre écrous de fixation.

La plaque de fixation doit être collée sur le toit du véhicule au moyen d'un adhésif d'étanchéité de carrosserie acheté dans le commerce puis vissée. Pour le nettoyage de la plaque et du toit utilisez le produit de nettoyage spécialement recommandé par le fabricant de l'adhésif (x. : Sikaflex, Teroson à 1 composant polyuréthane, adhésif klebt und dichtet Würth) Après séchage du produit de nettoyage, appliquez l'adhésif d'étanchéité sur le dessous de la plaque de fixation, positionnez la plaque sur le toit et vissez-la avec les vis à tôles fournies (voir dessin)

Suivez les indications du fabricant de l'adhésif d'étanchéité concernant les temps d'utilisation et de séchage avant de prendre la route !



System aufsetzen

Locating the external unit

Mise en place du système

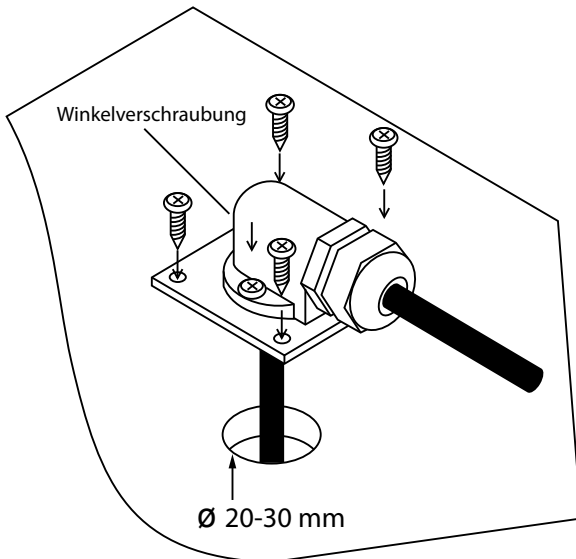
Setzen Sie die Außeneinheit auf die Montageplatte so auf, dass das Steckergehäuse und der Kabelauslass der Außeneinheit zum Fahrzeugheck zeigen. Mit 4 Muttern festschrauben und die kleinen Abdeckungen aufsetzen. Jede andere Position der Anlage ist nicht zulässig und führt zum Erlöschen der Gewährleistung. Wurde die Montageplatte vorher richtig montiert, so zeigen das LNB und der Kabelauslass jetzt in Richtung Fahrzeugheck.

Befestigen der Winkelverschraubung (Dachdurchführung)

Die Winkelverschraubung muss auf dem Fahrzeugdach so montiert werden, dass sie in Richtung Fahrzeugheck zeigt und dementsprechend der Kabeleingang spritzwassergeschützt hinten liegt.

Für eine unkomplizierte Kabelverlegung innerhalb des Fahrzeugs ist es von Vorteil, die Entfernung zwischen Winkelverschraubung und Bedienteil sowie Receiver so kurz wie möglich zu halten.

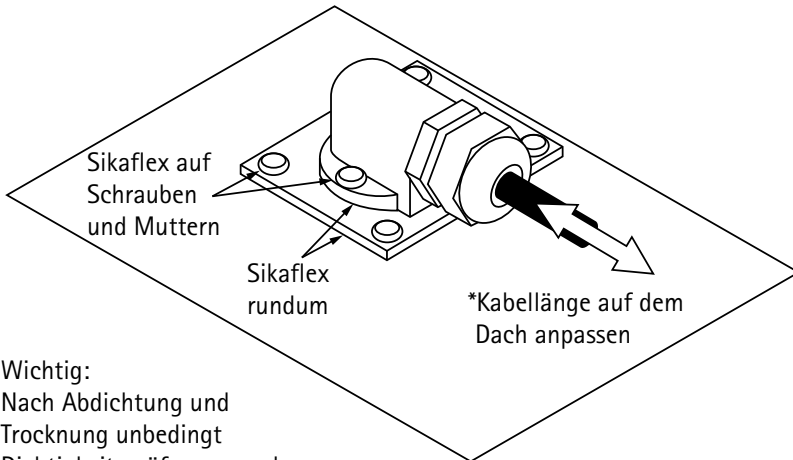
- a) Fertigen Sie für die Kabeldurchführung einen Dachdurchbruch mit ca. 20-30 mm Durchmesser an.



- b) Verlegen Sie das Kabel ordentlich auf dem Fahrzeugdach z.B. in einem Kabelkanal und führen dann das aus der Winkelverschraubung kommende Kabel nach unten zum Bedienteil.
- c) Die kleine Montageplatte für die Winkelverschraubung wird auf dem Fahrzeugdach mit handelsüblicher Karosserieklebedichtmasse verklebt und anschließend verschraubt. Für die Reinigung der kleinen Montageplatte und des Daches verwenden Sie bitte ein spezielles Reinigungsmittel, welches vom Hersteller der stark klebenden Karosseriedichtmasse (z.B. Sikaflex, Teroson 1K-Pur, Würth Klebt und dichtet) empfohlen wird. Tragen Sie nach Ablüften des Reinigers die Dichtmasse auf die Unterseite der Montageplatte auf und verschrauben Sie diese nach dem Aufsetzen auf das Dach mit den beiliegenden 4 Blechschrauben.

Drehen Sie die Hutmutter der Winkelverschraubung erst zu, nachdem Sie die Kabellänge auf dem Dach angepasst haben*.

Abdichtung der Dachdurchführung



Wichtig:
Nach Abdichtung und
Trocknung unbedingt
Dichtigkeitsprüfung vornehmen

- d) Dichten Sie den unteren Rand der Winkelverschraubung sowie die Blechschrauben ebenfalls mit Dichtmasse durchgehend rundum ab.
- e) Sollte das Kabel innerhalb des Fahrzeugs zu lang sein, können Sie es auch aufwickeln.

Prüfen Sie abschließend die Dichtigkeit an der Kabeleinführung, an den Blechschrauben und am Fuß der Winkelverschraubung.

Place the external unit on the mounting plate with the connector housing and the cable outlet of the external unit facing towards the rear of the vehicle. Screw down the 4 nuts and put on the small covers. An installation in any other position is not permitted and will cause the warranty to be invalidated.

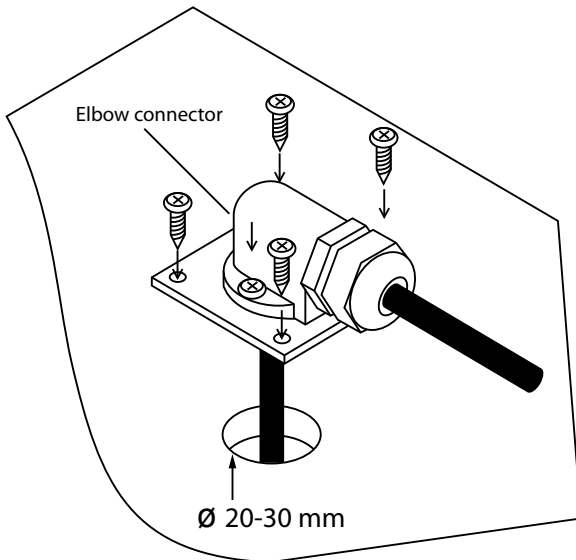
When the mounting plate is positioned correctly, the LNB and the connecting cable outlet must point towards the rear of the vehicle.

Attaching the threaded elbow fitting (cable feed-through)

The threaded elbow fitting on the roof must be located with the cable inlet pointing to the rear of the vehicle, thus protecting it against splash water.

To make the routing of the cables inside the vehicle easier, the distance between the elbow fitting and the control panel and the receiver should be as short as possible.

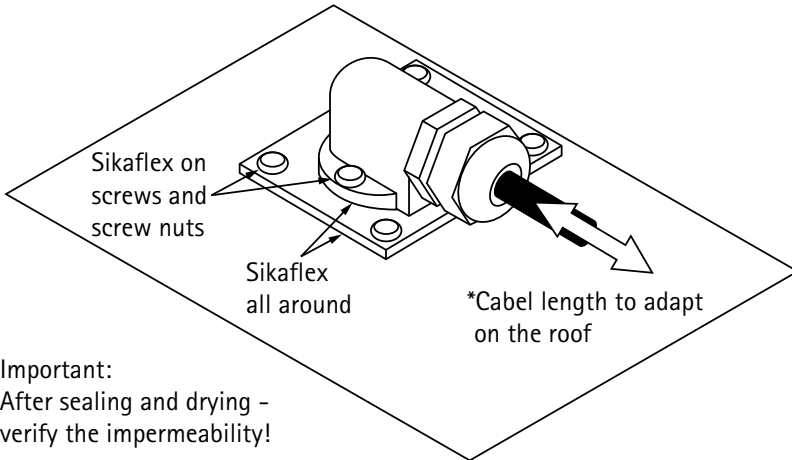
- a) Fabricate a hole of 20 to 30 mm diameter in the roof for the cable feed-through.



- b) Route the cable tidily on the roof of the vehicle (e.g. using a cable duct) and guide the cable coming out of the threaded elbow fitting downwards to the control panel.
- c) The small mounting plate of the threaded elbow fitting is bonded to the roof of the vehicle using commercially available body sealing compound and is then secured to the roof with screws. Please use a special cleaning agent to clean the mounting plate and roof as recommended by the manufacturer of a highly adhesive body sealing compound (e.g. Sikaflex, Teroson 1K-Pur, Würth Klebt und Dichtet). Once the cleaner has dried off, apply the sealing compound to the underside of the mounting plate. After fitting the mounting plate, secure it to the roof using the 4 supplied self-tapping screws.

Do not tighten the union nut of the elbow fitting before having adjusted the length of the cable on the roof*.

Dealing of the lead - through roof



- d) Use the sealing compound to seal all around the lower edge of the threaded elbow joint and the self-tapping screws.
- e) The cable can be coiled up if it is too long inside the vehicle.

Check the cable inlet, the self-tapping screws and the foot of the threaded elbow fitting for leaks.

Positionner l'unité extérieure sur la plaque de fixation de telle sorte que le boîtier de connecteurs et la sortie de câblage de l'unité extérieure soient orientés vers l'arrière du véhicule. Serragez avec les 4 noix et mettez les petites couvertures. Toute autre position du système est interdite et entraîne l'annulation de la garantie.

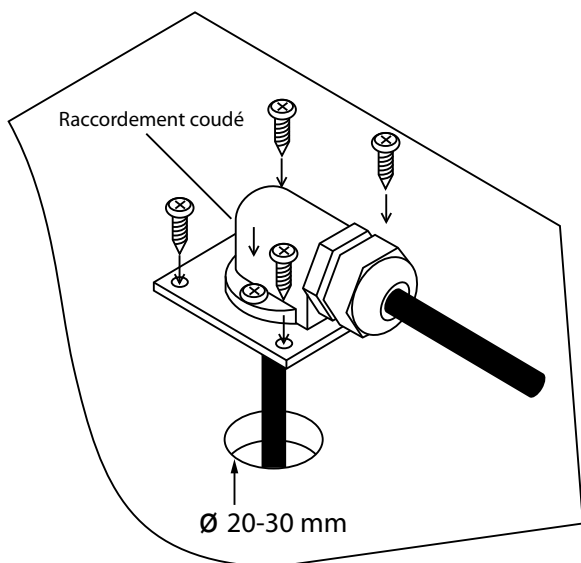
Lorsque la plaque de fixation a été correctement montée, le LNB et la sortie de câblage sont orientées vers l'arrière du véhicule.

Fixation du raccordement coudé (traversée de toit)

Le raccordement coudé doit être monté sur le toit du véhicule de telle sorte qu'il soit orienté vers l'arrière du véhicule et que l'entrée de câblage se trouve donc à l'arrière, protégée contre les projections d'eau.

Pour faciliter le câblage à l'intérieur du véhicule, il est important que le raccordement coudé, le boîtier de commande ainsi que le récepteur soient le plus près possible les uns des autres.

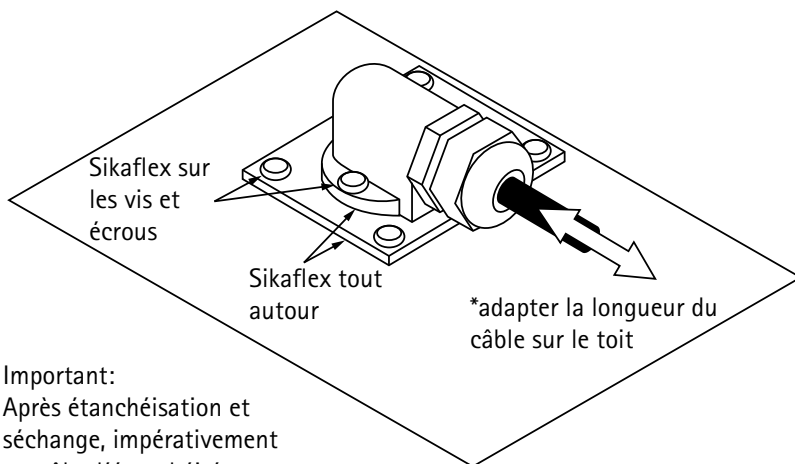
- a) Pour la traversée de câble, découpez une ouverture d' environ 20-30 mm de diamètre dans le toit.



- b) Posez proprement le câble sur le toit du véhicule (dans un conduit de câbles par exemple) et faites passer le câble sortant du raccordement coudé vers le bas jusqu'au boîtier de commande.
- c) La petite plaque de fixation pour le raccordement coudé doit être collée sur le toit du véhicule avec de l'adhésif d'étanchéité de carrosserie du commerce puis vissée. Pour le nettoyage de la petite plaque de fixation et du toit, utilisez le produit de nettoyage spécial recommandé par le fabricant de l'adhésif d'étanchéité de carrosserie à fort pouvoir adhésif (ex : Sikaflex, Teroson à 1 composant polyuréthane, adhésif « Klebt und Dichtet » Würth). Après séchage du produit de nettoyage, appliquez l'adhésif d'étanchéité sur le dessous de la plaque de fixation, positionnez la plaque sur le toit et vissez-la au moyen des 4 vis à tête fournies.

Ne serrez pas l'écrou borgne du raccordement coudé avant d'avoir adapté la longueur du câble au toit*.

Étanchéisation de la traversée de toit



Important:
Après étanchéisation et séchage, impérativement contrôler l'étanchéité.

- d) Posez de l'adhésif d'étanchéité sur tout le bord inférieur du raccordement coudé ainsi que tout autour des vis à tôle.
- e) Si le câble est trop long à l'intérieur du véhicule, vous pouvez aussi l'enrouler.

Veillez vérifier l'étanchéité de la conduite du câble, des vis parker, et autour du pied du raccordement coudé

Spannungsversorgung

Power supply

Alimentation électrique

1. Sorgen Sie für eine ausreichende Spannungsversorgung des Systems

- a) Die Anlage benötigt den Anschluss an 12 V oder 24 V Bordspannung.
- b) Zum Anschluss an die Bordspannung darf der Kabelquerschnitt 2,5 mm² nicht unterschreiten. Verwenden Sie ab 6 m Kabellänge einen Querschnitt von mindestens 4,0 mm².
- c) Der Anschluss an die Bordspannung über bestehende Leitungen ist in aller Regel nicht ideal. Oftmals ist der Kabelquerschnitt zu gering und / oder bereits andere Verbraucher wie z.B. der Fernseher, werden über diese Leitungen versorgt. Die zur Verfügung stehende Spannung reicht dann meist nicht aus.
- d) Empfehlenswert und gleichzeitig die optimale Lösung ist, eine separate Bordspannungsleitung für die Anlage zur Batterie zu verlegen.

Die batterieseitige Absicherung dieser Leitung muss zwischen 10 und 20 A betragen.

2. Spannungsversorgung in Caravans / Wohnanhängern

In Caravans steht häufig keine stabile bzw. batteriegepufferte 12V Bordnetzversorgung zur Verfügung. In diesem Fall ist es notwendig, die Anlage über einen geeigneten Spannungswandler 220V/12V aus dem Wechselspannungsnetz zu versorgen.

Verwenden Sie keinesfalls Batterieladegeräte, einfache Transformatoren oder unregelte Netzteile. Geeignet sind ausschließlich elektronisch geregelte Festspannungsnetzteile mit einer Nennspannung von 13,8V und einer Dauerstrombelastbarkeit vom mindestens 6A.

Wir empfehlen den Einsatz des von uns zu beziehenden Zusatzwandlers.

1. Provide for a sufficient power supply of the system.

- a) The system requires connection to 12 V or 24 V on-board power.
- b) For the connection to the on-board power, the cable diameter must not be below 2.5 mm². For cable lengths of 6 m or more, use a cross section of at least 4.0 mm².
- c) In most cases, a connection to the on-board power over existing lines is not ideal. Often the cable diameter is too low and/or different users, e.g. the television set, are already being supplied via these lines. The available voltage is then usually not sufficient.
- d) Recommended and at the same time the optimal solution is to install a separate on-board power line for the unit to the battery.

The fuse protection (battery side) of this line must be between 10 and 20 A.

2. Power supply in caravans / trailers

In caravans there is frequently no stable and/or battery backed-up 12 V board power supply available. In this case it is necessary to supply the system via a suitable voltage transformer 220 V/12 V from the mains power net.

Do not use under any circumstances battery chargers, simple transformers, or non-stabilized power packs. Suitable are exclusively electronically controlled stabilized power packs with a nominal voltage of 13,8 V and a permanent current load capability of at least 6 A.

We strongly recommend the use of the auxiliary transducer which can be obtained from us.

1. Veillez à ce que l'alimentation électrique du système soit suffisante

- a) Le système doit être relié à une tension de bord de 12 V ou 24 V.
- b) Pour le raccordement au réseau de bord, le câble utilisé ne doit pas avoir une section inférieure à 2,5 mm². Si toutefois la longueur du câble dépasse 6 m, utilisez une section de 4,0 mm² minimum.
- c) Dans tous les cas, le raccordement au réseau de bord par les lignes existantes n'est pas idéal. Souvent, la section du câble est insuffisante et/ou d'autres consommateurs (comme le téléviseur) sont déjà alimentés par ces lignes. La tension disponible est alors insuffisante la plupart du temps.
- d) La solution optimale (et recommandée) consiste à poser une ligne de tension de bord séparée pour relier le système à la batterie.

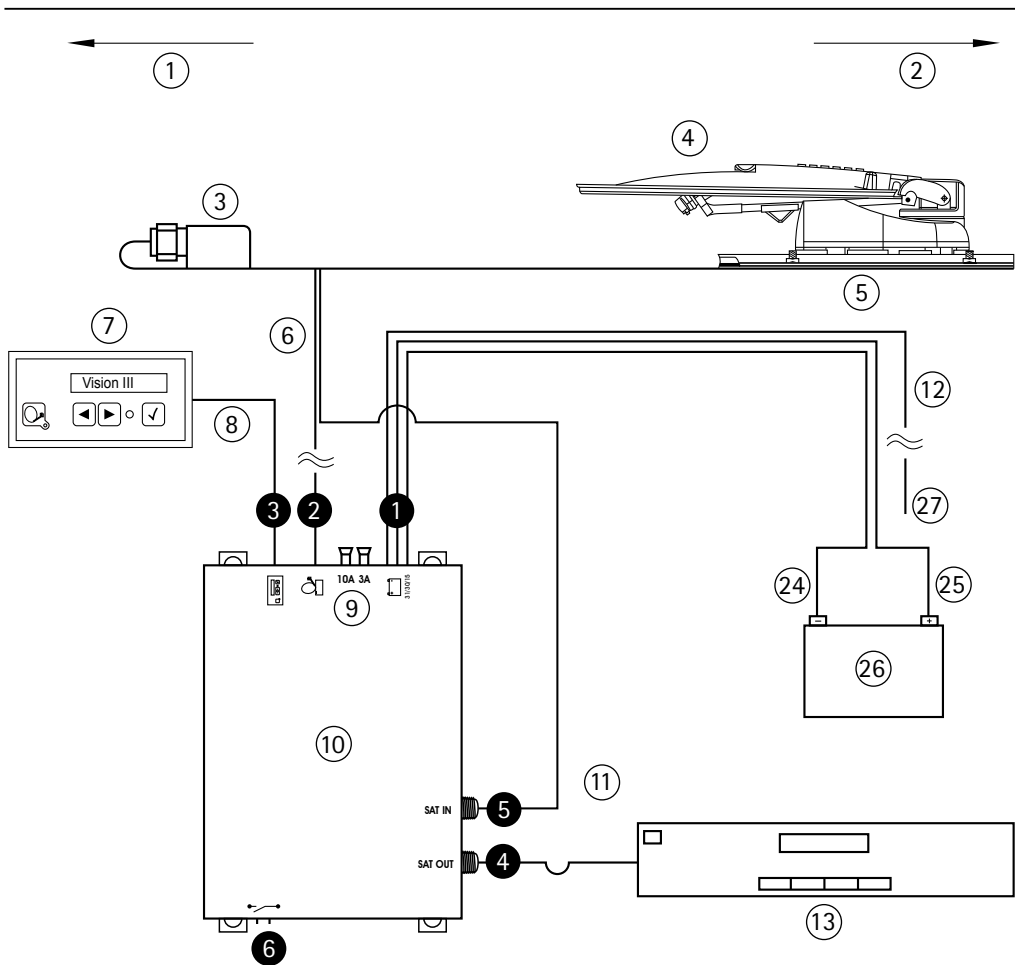
Cette ligne doit être protégée par un fusible compris entre 10 et 20 A (côté de la batterie).

2. Alimentation électrique des caravanes

Souvent, les caravanes ne disposent pas d'une alimentation par réseau de bord 12 V stable et/ou protégée par batterie. Dans ce cas, il convient d'alimenter le système à partir du réseau à courant alternatif via un convertisseur de tension 220 V/12 V.

Ne jamais utiliser un chargeur de batterie, un transformateur simple ou un bloc d'alimentation non régulé. Seuls conviennent les blocs d'alimentation à tension fixe à régulation électronique d'une tension nominale de 13,8 V et d'une intensité maximale admissible d'au moins 6 A.

Nous vous recommandons d'utiliser le convertisseur auxiliaire figurant dans notre catalogue.



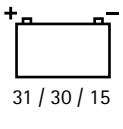

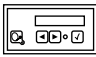
Zeichnung für Oyster® Vision III
 Drawing for Oyster® Vision III
 Dessin pour Oyster® Vision III

Änderung bei Hardware
 Immer auf Aufkleber auf der Blackbox achten.

Change in Hardware
 Always pay attention to labels on the black box.

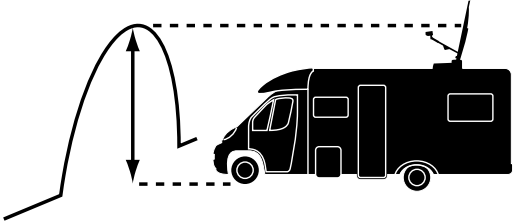
Modification du Hardware
 Faire toujours attention aux étiquettes sur le boîtier de commande.

Anschlusskennzeichnung an der Steuerbox:




①		Schließen Sie hier das mitgelieferte Stromversorgungskabel an. ACHTUNG! Stellen Sie vorher sicher, dass das Stromversorgungskabel am anderen Ende korrekt an das Stromnetz des Fahrzeuges angeschlossen ist, bei Falschpolung kann die Steuerbox zerstört werden!
②		Schließen Sie hier den 4-poligen weißen Stecker des mitgelieferten Steuerkabels zur Außeneinheit an. (Steuerkabel und Koaxkabel zur Außeneinheit befinden sich gemeinsam in einer schwarzen Ummantelung)
③		Schließen Sie hier das mitgelieferte Westernkabel (ähnlich einem Telefonkabel) an und stecken das andere Kabelende im Bedienteil ein.
④	Receiver SAT OUT	Verbinden Sie diese Buchse mit der Eingangsbuchse ihres Satellitenreceivers unter Verwendung des beiliegenden kürzeren Koaxkabels.
⑤	Antenne SAT IN	Schließen Sie hier den Antennenstecker (F-Stecker) des mitgelieferten Steuerkabels zur Außeneinheit an. (Steuerkabel und Koaxkabel zur Außeneinheit befinden sich gemeinsam in einer schwarzen Ummantelung)
⑥	AUX-Relais	optionaler Schaltkontakt für TV Gerät

- | | |
|---|--|
| ① Fahrzeugheck | ⑪ Receiver-Sat-Kabel-Ausgang Länge 1,5m ab Steuerbox |
| ② Fahrtrichtung | ⑫ Kabel (Schwarz) |
| ③ Winkelschraubung | ⑬ Receiver (nicht im Lieferumfang enthalten) |
| ④ Außeneinheit | ⑭ Kabel (Braun - Minuspol) |
| ⑤ Montageplatte | ⑮ Kabel (Rot - Pluspol) |
| ⑥ Sat-Zuleitung Länge 4,5 m ab Außeneinheit | ⑯ Aufbau-Batterie |
| ⑦ Bedienteil | ⑰ Zündung / Klemme 15! |
| ⑧ Westernkabel Länge 2,5m ab Steuerbox | |
| ⑨ Sicherungen | |
| ⑩ Vision III Steuergerät | |

Wegen der Sicherheit von ten Haaft vorgeschrieben:

ACHTUNG	Zündung / Klemme 15 muss angeschlossen werden Zum automatischen Einfahren der Antenne bei Fahrzeugstart	ATTENTION	
	Ignition switch has to be connected For automatic retraction of the antenna at vehicle start		
	Allumage doit être connecté Pour rétracter automatiquement l'antenne au démarrage du véhicule		

Connector identification at the control unit:

<p>①</p>  <p>31 / 30 / 15</p>	<p>Connect here the provided power cable. ATTENTION! Make sure beforehand that the power cable is correctly connected to electricity mains of the vehicle at the other end; in case of wrong polarity the control unit can be destroyed!</p>
<p>②</p> 	<p>Connect here the white 15 pin plug of the provided control cable to the external unit. (Control cable and coax cable to the external unit are together in a black sheath.)</p>
<p>③</p> 	<p>Connect here the provided Western cable (similar to a telephone line), and plug the other cable end into the operating control device.</p>
<p>④</p> <p>Receiver SAT OUT</p>	<p>Connect this socket with the input socket of your satellite receiver using the included shorter coax cable.</p>
<p>⑤</p> <p>antenna SAT IN</p>	<p>Connect here the antenna plug (F plug) of the provided control cable to the external unit. (Control cable and coax cable to the external unit are together in a black sheath.)</p>
<p>⑥</p> <p>AUX-Relais</p>	<p>optional switch contact für TV device</p>

① Rear of the vehicle

② Driving direction

③ Elbow connector

④ External unit

⑤ Assembly plate

⑥ Length 4.5 m from external unit

⑦ Operating device

⑧ Western cable length 6.5 m from
Operating device

⑨ fuse fixing

⑩ Control unit

⑪ Coax cable Length 1.5 m from
control unit

⑫ Cable (black)

⑬ Receive (not comprised in scope of delivery)

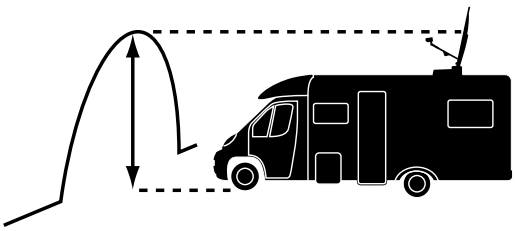
⑭ Cable (brown - minus pole)

⑮ Cable (red - plus pole)



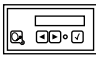
⑯ On-board battery

⑰ **Ignition switch / clamp 15!**

Due to the safety regulation of ten Haaft required:

<p>ACHTUNG</p>	<p>Zündung / Klemme 15 muss angeschlossen werden Zum automatischen Einfahren der Antenne bei Fahrzeugstart</p>	<p>ATTENTION</p>	
	<p>Ignition switch has to be connected For automatic retraction of the antenna at vehicle start</p>		
	<p>Allumage doit être connecté Pour rétracter automatiquement l'antenne au démarrage du véhicule</p>		

Identification des connexions sur l'appareil de commande:

①	 31 / 30 / 15	Branchez ici le câble d'alimentation fourni. ATTENTION ! Assurez-vous au préalable que l'autre extrémité du câble d'alimentation est correctement raccordée au réseau de bord du véhicule. Une erreur de polarité peut détruire l'appareil de commande !
②		Branchez ici le connecteur blanc à 15 broches du câble de commande fourni allant à l'unité extérieure. (Le câble de commande et le câble coaxial allant à l'unité extérieure sont réunis dans une gaine noire).
③		Branchez ici le câble Western fourni (ressemblant à un câble de téléphone) et l'autre extrémité du câble dans l'appareil de commande.
④	Récepteur SAT OUT	Reliez cette douille à la douille d'entrée de votre récepteur satellite au moyen du câble coaxial court fourni.
⑤	Antenne SAT IN	Branchez ici le connecteur d'antenne (connecteur F) du câble de commande fourni allant à l'unité extérieure. (Le câble de commande et le câble coaxial allant à l'unité extérieure sont réunis dans une gaine noire).
⑥	AUX-Relais	contact réglementation pour TV - optional

① Arrière du véhicule

② Sens de conduite

③ Raccordement coudé

④ Unité extérieure

⑤ Plaque de fixation

⑥ Longueur 4,5 m depuis l'unité extérieure

⑦ Appareil de commande

⑧ Longueur 4 m entre l'unité extérieure et la dérivation

⑨ Porte-fusibles

⑩ boîtier de commande

⑪ Câble coaxial: longueur 1,5 m depuis l'appareil de commande

⑫ Câble (noir)

⑬ Récepteur (non fourni)

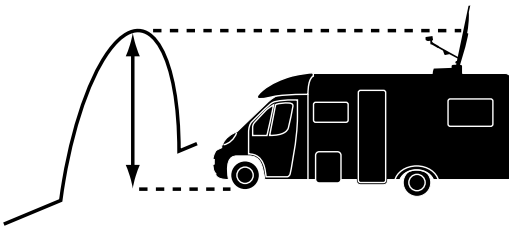
⑭ Câble (brun - pôle négatif)

⑮ Câble (rouge - pôle positif)

⑯ Batterie de cellule

⑰ **Allumage / Borne 15!**

En raison de la réglementation de la sécurité de ten Haaft nécessaire prescrite:

ACHTUNG	Zündung / Klemme 15 muss angeschlossen werden Zum automatischen Einfahren der Antenne bei Fahrzeugstart	ATTENTION	
	Ignition switch has to be connected For automatic retraction of the antenna at vehicle start		
	Allumage doit être connecté Pour rétracter automatiquement l'antenne au démarrage du véhicule		

Sicherheitsschaltung

Protection circuit

Circuit de sécurité

Um Schäden durch ein versehentliches Fahren mit ausgeklappter Außeneinheit zu verhindern, muss die schwarze Leitung der Spannungsversorgung des Steuerbox mit der „Klemme 15“ verbunden werden (Klemme 15 ist eine Leitung, die bei eingeschalteter Zündung Spannung führt und bei ausgeschalteter Zündung keine Spannung). Die Anlage fährt dann automatisch ein, sobald die Zündung eingeschaltet wird.

Außerdem lässt sich bei eingeschalteter Zündung die Anlage nicht ausfahren.

Hinweis:

Verwenden Sie zum Anschluss nur eine geschaltete Plusleitung, nicht die D-Plus Leitung der Lichtmaschine. Die D-Plus Leitung schaltet bei vielen Fahrzeugen keine saubere Gleichspannung durch, außerdem liegen auf dieser Leitung nicht sofort ca. 12 Volt an, sondern oftmals eine sich langsam aufbauende Spannung. Dies kann zu Funktionsproblemen beim Prozessor in der Steuerbox führen.

**Die Umsetzung dieses Hinweises ist vom Hersteller ten Haaft verbindlich vorgeschrieben!
Ebenso die Funktionsprüfung durch den Monteur!**

In order to prevent damage by inadvertently driving with a folded-up external unit, the black line of the voltage supply of the receiver must be connected to „pin 15“ (pin 15 is a line which does lead voltage during switched-on ignition and no voltage with switched-off ignition). The unit will then automatically retract as soon as the ignition is switched on.

In addition, the unit cannot be extended with switched-on ignition.

Note:

Use for the connection only a switched plus wire, not the D-plus line of the generator. With many vehicles, the D-plus line does not switch through a clean DC voltage; in addition there are not immediately available approx. 12 volts on this line but often a voltage is only slowly built up. This can lead to functional problems with the processor in the receiver.

**The implementation of this information is from the manufacturer ten Haaft mandatory!
Likewise, the function test by the installer!**

Pour éviter des dommages dus à l'oubli de replier l'unité extérieure pendant la conduite, reliez le fil noir du câble d'alimentation électrique du récepteur à la borne 15 (la borne 15 est une ligne qui est sous tension lorsque le contact est établi et hors tension lorsque le contact est coupé). De cette manière, le système se rétracte automatiquement à l'établissement du contact.

De plus, lorsque le contact est établi, le système ne peut pas se déployer.

Conseil :

Pour le raccordement, utilisez uniquement une ligne positive commutée, pas la ligne D+ de l'alternateur. Dans de nombreux véhicules, cette dernière ne fournit pas une tension continue de qualité. De plus, elle ne délivre pas immédiatement la tension 12 volts : cette valeur n'est souvent atteinte que progressivement, ce qui peut affecter le bon fonctionnement du processeur dans le récepteur.

**La mise en œuvre de cette information est tirée du fabricant ten Haaft obligatoire!
De même, le test de fonctionnement par l'installateur!**

Receiver-Anschluss

Connecting the receiver

Connexion du récepteur

Schließen Sie die Anlage an Ihren Receiver (nicht im Lieferumfang enthalten) an, in dem Sie den F-Stecker am weißen Koax-Kabel auf die F-Buchse des Sat-Eingangs schrauben

Connect your system to your receiver (not included in scope of supply) by screwing the F-type connector of the white coaxial cable to the F-type port at the input of the satellite receiver.


Vous pouvez maintenant raccorder le système à votre récepteur (non fourni) en vissant le connecteur F du câble coaxial blanc sur la douille F de l'entrée satellite.

Bedienung der Anlage (Kurzanleitung)

Operating the system (quick reference)

Utilisation de système (instructions sommaires)

Beachten Sie bitte vor dem Einschalten, dass Sie freie Sicht nach Süden haben, denn sonst ist kein Satelliten-Empfang möglich.

1. Schalten Sie Ihr TV-Gerät und den Receiver ein und stellen Sie am Receiver ein empfangbares Programm ein.
2. Drücken Sie zum Einschalten des Systems auf die Taste  am Bedienteil.

Alles weitere bis zur Bild-Übertragung funktioniert ab jetzt vollautomatisch.

Die Antenne fährt grundsätzlich zuerst in die letzte Empfangsposition.

Benützen Sie die Anlage das erste Mal, bzw. haben Sie Ihren Standort gewechselt, so kann das System in der letzten Empfangsposition kein Bild auswerten und es beginnt die „Vollautomatische Suche“. Anschließend erhalten Sie sofort Ihr Fernsehbild.


Haben Sie die Anlage an dem gleichen Standort und in der gleichen Fahrzeugposition schon einmal benützt, so empfängt sie ohne Suche sofort in der letzten Empfangsposition.

Deutschsprachiges Programm wird in der Regel über den Satelliten Astra1 übertragen, der in den meisten Teilen Europas auch mit der Spiegelgröße 65 cm empfangen werden kann.

In manchen Regionen (z.B. in Griechenland, in der Türkei) strahlt der Satellit Astra keine ausreichenden Signale aus und kann daher nicht empfangen werden. Wählen Sie dann einen anderen Suchsatelliten, z.B. Eutelsat-Hotbird (siehe ausführliche Bedienungsanleitung).

Nach erfolgter Satellitenfindung schalten Sie die Programme mit Ihrer Receiver-Fernbedienung um.

Ausgeschaltet wird das System durch Drücken der Taste  am Bedienteil. Die Anlage fährt dann ein und schaltet ab.

1. Switch on your TV set and the receiver and select a receivable programme at the receiver.
2. Press  at the control panel to switch on the system.

That's all you have to do – anything else required to receive a TV image will happen automatically.

The antenna will always move into the last reception position.


If you use the system for the first time or if you have moved the system to a different location, the system will not receive a signal in this position and hence starts the „automatic search“. This will soon yield a TV picture.


If you have used the system at the same location and in the same vehicle position before, then it will immediately receive signals without a prior search.

English-language channels are mostly transmitted via Astra II, which can be received in most parts of Europe with a 85-cm parabolic antenna.

In some regions (e.g. in Greece, Turkey) the Astra signals are too weak to be received. In this case, select a different search satellite such as Hotbird/Eutelsat (see comprehensive Operating Instructions).

Once the satellite has been found, you can select channels with the remote control of your receiver.

To switch off the system, press  at the control panel. The antenna will retract and the system will switch off.

-
1. Allumez le téléviseur et sélectionnez une chaîne captable sur le récepteur.
 2. Pour mettre le système sous tension, appuyez sur la touche  du boîtier de commande.

Tout le reste, jusqu'à la transmission de l'image, s'effectue désormais de manière entièrement automatique.

L'antenne commence par se placer dans la dernière position de réception.

Si vous utilisez le système pour la première fois ou si votre véhicule a changé d'emplacement, le système ne peut restituer aucune image sur la dernière position de réception et la « recherche entièrement automatique » s'effectue. Vous recevez alors immédiatement l'image de télévision.

Si vous l'avez déjà utilisé au même endroit et dans la même position du véhicule, le système reçoit immédiatement l'image sur la dernière position de réception, sans recherche.

Les chaînes en langue française sont généralement diffusées par les satellites Astra 1, Eutelsat Hotbird ou AtlanticBird qui peuvent être captés un peu partout en Europe avec une antenne parabolique de 65 cm de diamètre.

Dans certaines régions (comme une partie de la Grèce et en Turquie), le satellite Astra n'émet pas des signaux d'une force suffisante et ne peut donc pas être capté. Dans ce cas, choisissez un autre satellite à rechercher, comme Hotbird/Eutelsat (se reporter aux instructions d'utilisation détaillées).

Une fois le satellite localisé, changez de chaîne au besoin à l'aide de la télécommande du récepteur.

On déconnecte le système en appuyant sur la touche  de la commande. L'antenne se rétracte et s'éteint.

Demontage der Anlage

Removal of the system

Démontage du système

Für die Demontage der Außeneinheit benötigen Sie zusätzlich einen Gabelschlüssel SW 13.

Es ist nicht notwendig die Zuleitung zu demontieren.

Gehen Sie wie folgt vor:

- Lösen Sie die vier Muttern M8, welche die Grundplatte mit der Montageplatte verbinden. Dann heben Sie die Anlage ab.
- Lösen Sie die vier Muttern M6 am Abdeckblech unterhalb des kleinen weißen Steckergehäuses und ziehen Sie das Abdeckblech heraus (je nach Modell).
- Lösen Sie die Steckverbindung des Daten- und des Stromkabels an den Steckern der Zuleitung.
- Lösen Sie die Steckverbindung des Sat-Kabels durch Drehen gegen den Uhrzeigersinn an dem Stecker des Koax-Kabels der Zuleitung.
- Jetzt können Sie die Anlage entfernen.

Um die Anlage wieder zu montieren gehen Sie in der umgekehrten Reihenfolge vor.

The removal of the exterior unit requires a 13-mm open-end spanner.

The supply line does not need to be removed.

Proceed as follows:

- Undo the four M8 nuts securing the base plate to the mounting plate. Lift off the system.
- Remove the four M6 nuts at the cover panel below the small white connector housing and pull out the cover panel (depending on model).
- Disconnect the data and power cables.
- Disconnect the satellite cable by rotating the connector counter-clockwise.
- The system can now be removed.

To reinstall the unit, perform the steps above in reversed order.

Pour démonter l'unité extérieure, vous aurez en plus besoin d'une clé à fourche de 13 mm.

Il n'est pas nécessaire de démonter la ligne d'alimentation.

Procédez comme suit:

- Desserrez les quatre écrous M8 qui fixent la plaque de base sur la plaque de fixation puis détachez le système.
- Desserrez les quatre écrous M6 sur le panneau de protection sous le petit boîtier de connecteurs blanc et retirez le panneau (Selon le modèle).
- Détachez les connecteurs des câbles de données et d'alimentation.
- Détachez le connecteur du câble satellite en tournant dans le sens contraire des aiguilles d'une montre le connecteur du câble coaxial de la ligne d'alimentation.
- Vous pouvez maintenant retirer le système.

Pour reposer le système, procédez dans l'ordre inverse .

Erste Hilfe bei Störungen

First help with malfunctions

Premières mesures à prendre en cas d'anomalie

Beim Betrieb der automatischen Antenneneinheit kann es zu Störungen kommen, wenn z.B. die Bewegungsfreiheit der Antenne nicht gewährleistet ist (Äste, Schnee etc.).

Derartige Störungen werden zum Teil automatisch erkannt und auf dem Display des Bedienteils dargestellt

Fehlerbeschreibung	Störungsbeseitigung
Bei der Suche nach einem Satelliten konnte kein Signal empfangen werden.	Haben Sie freie Sicht nach Süden? Sind Sie im Empfangsbereich des eingestellten Suchsatelliten? Müsste aufgrund Ihres Standorts der Skew-Winkel des LNB geändert werden (siehe Bedienungsanleitung)
Im Display erscheint „YMotor-Fehler“ oder „XMotor-Fehler“	Ragen Gegenstände in den Bewegungsbereich der Antenne? Ist die Versorgungsspannung zu gering (Batterie schwach)?
Antenne reagiert nach dem Einschalten nicht oder reagiert nicht auf Kommandos.	Ist die Sicherung in Ordnung? Sind alle Kabel ordnungsgemäß eingesteckt.

During the operation of the automatic antenna system there might occur malfunctions, e.g. if the unobstructed movement of the antenna is not ensured (branches, snow etc.).

In part, such malfunctions are automatically identified and represented on the display of the control device.

Error description	Fault correction
During the search for a satellite, no signal could be received.	Do you have free line of view towards the south? Are you within the reception range of the selected search satellite? Should the skew angle of the LNB be modified with reference to your location?
„Y motor error“ or „X motor error“ appears in the display.	Are any objects interfering with the movement of the antenna? Is the supply voltage too low (weak battery)?
Antenna does not react after switching on, or does not react to commands.	Is the fuse OK? Are all cables correctly plugged in?

Pendant l'utilisation de l'unité d'antenne automatique, des anomalies peuvent survenir lorsque par exemple la liberté de mouvement de l'antenne n'est plus assurée (branches, neige, etc.).

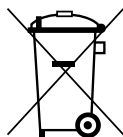
Certaines de ces anomalies sont automatiquement détectées et signalées sur l'écran de l'appareil de commande.

Description de l'anomalie	Remède
Aucun signal n'a été reçu lors de la recherche d'un satellite	La vue vers le sud est-elle dégagée ? Vous trouvez-vous dans la zone de réception du satellite défini ? L'angle d'obliquité de la tête de réception a-t-il dû être modifié en raison de votre emplacement ?
Le message « erreur de moteur Y » ou « erreur de moteur X » apparaît dans l'affichage	Des objets dépassent-ils dans le rayon de rotation de l'antenne ? La tension d'alimentation est-elle trop faible (batterie déchargée) ?
L'antenne ne réagit pas après la mise sous tension ou ne répond pas aux commandes.	Le fusible est-il grillé ? Tous les câbles sont-ils correctement branchés ?

Hinweise zum Umweltschutz

Notes on the protection of the environment

Consignes sur la protection de l'environnement



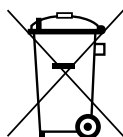
Dieses Produkt darf am Ende seiner Lebensdauer nicht über den normalen Haushaltsabfall entsorgt werden, sondern muss an einem Sammelpunkt für das Recycling von elektrischen und elektronischen Geräten abgegeben werden. Das Symbol auf dem Produkt, der Gebrauchsanleitung oder der Verpackung weist darauf hin.

Die Werkstoffe sind gemäß ihrer Kennzeichnung wiederverwertbar. Mit der Wiederverwertung, der stofflichen Verwertung oder anderen Formen der Verwertung von Altgeräten leisten Sie einen wichtigen Beitrag zum Schutze unserer Umwelt. Bitte erfragen Sie bei der Gemeindeverwaltung die zuständige Entsorgungsstelle.

Altfahrzeugverordnung - ELV

Das Antennen-System ist als Zubehör zur Verwendung auf Kraftfahrzeugen zertifiziert und vorgesehen. Die Entsorgung kann demgemäß im Rahmen der Altfahrzeug-Verordnung (Europäische Altfahrzeugrichtlinie ELV, 2000/ 53/EG; für Deutschland: AltfahrzeugV) zusammen mit dem Kraftfahrzeug erfolgen. Das Antennen-System enthält keine der gemäß Richtlinie als umweltschädlich eingestuften Stoffe.

Abschließend wünschen wir Ihnen viel Freude mit Ihrem neuen ten Haaft Produkt!



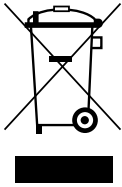
At the end of its lifecycle, this product must not be disposed of with your normal waste, but instead must be returned to a recycling facility for electric and electronic devices. This is indicated by the symbol on the product, the operating manual or the packaging.

The materials can be reused in accordance with their identification. By reusing or recycling old equipment or making use of it in other ways you are making an important contribution to protecting our environment. Please contact your local council to find out where your nearest disposal facility is.

EC End-of-Life Vehicle Directive

The antenna-system is certified and intended for use as an accessory of a motor vehicle. The system may be disposed of together with the vehicle in accordance with the End-of-Life Vehicle Directive ELV, 2000/53/EC. antenna-system does not contain any materials rated as hazardous to the environment according to the directive.

We hope you get a lot of enjoyment out of your new ten Haaft product!



À la fin de sa vie, ce produit ne devra pas être éliminé avec les déchets ménagers habituels. Il devra être déposé dans un point de collecte spécifique au recyclage d'appareils électroniques et électriques. C'est ce que signifie le symbole figurant sur le produit, sur l'emballage ou dans le mode d'emploi.

Conformément à leur identification, les matériaux sont récupérables. En procédant à ce recyclage, ainsi qu'au recyclage des matières premières ou autre recyclage, vous contribuez de façon importante à la protection de notre environnement. Veuillez demander à la municipalité où se trouve votre point de recyclage.

Les vieux véhicules selon le décret ELV

Le système d'antenne est un accessoire prévu et certifié pour son utilisation sur les véhicules automobiles. Par conséquent son élimination pourra se faire dans le cadre du décret correspondant aux vieux véhicules et véhicules automobiles (directives Européennes concernant les vieux véhicules ELV2000/53/EG, pour l'Allemagne: vieux véhicules).

Le système d'antenne ne contient aucune substance considérée comme dangereuse pour l'environnement.

Pour terminer, nous vous souhaitons un bon divertissement avec votre nouveau produit ten Haaft!

2 Montagevarianten zum Einbau von ten Haaft Bedienteil V II

2 mounting alternatives for ten Haaft control unit V II

2 alternatives de montage du boîtier de commande ten Haaft V II

Montagevariante 1: Auf Fläche mit Halterahmen

Alternative 1: On surface with fixing frame / Sur surface avec cadres de fixation

Halterahmen für Montage auf Fläche

Fixing frame for mounting on surface

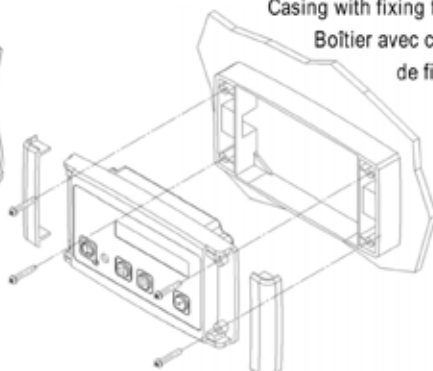
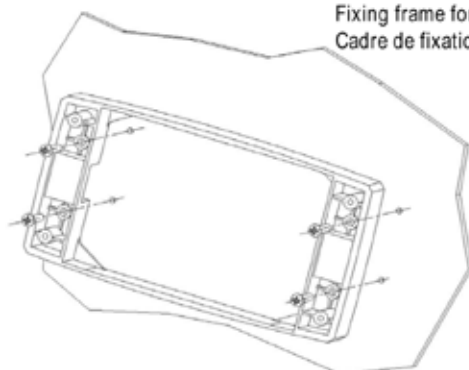
Cadre de fixation pour Montage sur surfaces

Gehäuse mit Halterahmen

Casing with fixing frame

Boîtier avec cadre

de fixation



Siehe auch Blatt mit Bohrschablone.

See also page with drilling pattern.

Voir page avec modèle de perçage.

4 Schrauben \varnothing 3mm, Länge und Typ sind abhängig von der Montagesituation (nicht im Lieferumfang enthalten)

4 screws \varnothing 3mm, length and type depends of mounting situation (not part of delivery)

4 vis \varnothing 3 mm, La longueur et le type dépendent de la situation du montage (ne sont pas comprises dans la livraison)

4 Gehäuseschrauben auf Halterahmen (Im Lieferumfang enthalten)

4 casing screws on fixing frame (part of delivery)

4 vis pour le boîtier sur cadre de fixation (compris dans la livraison)

Montagevariante 2: Versenkt in Fläche ohne Halterahmen

Mounting alternative 2: Embedded into surface without frame / Encastré dans la surface sans cadre de fixation

Siehe auch Blatt mit Schnittschablone.

See also page with cutting pattern.

Voir page avec modèle

de perçage./coupage

4 Schrauben \varnothing 3mm, Länge und Typ sind abhängig von der Montagesituation (nicht im Lieferumfang enthalten)

4 screws \varnothing 3mm, length and type depends of mounting situation (not part of delivery)

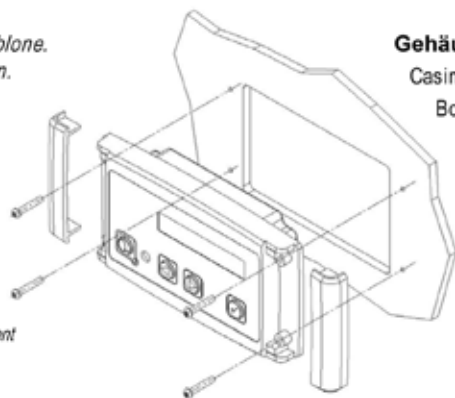
4 vis \varnothing 3 mm, La longueur et le type dépendent de la situation du montage

(ne sont pas comprises dans la livraison)

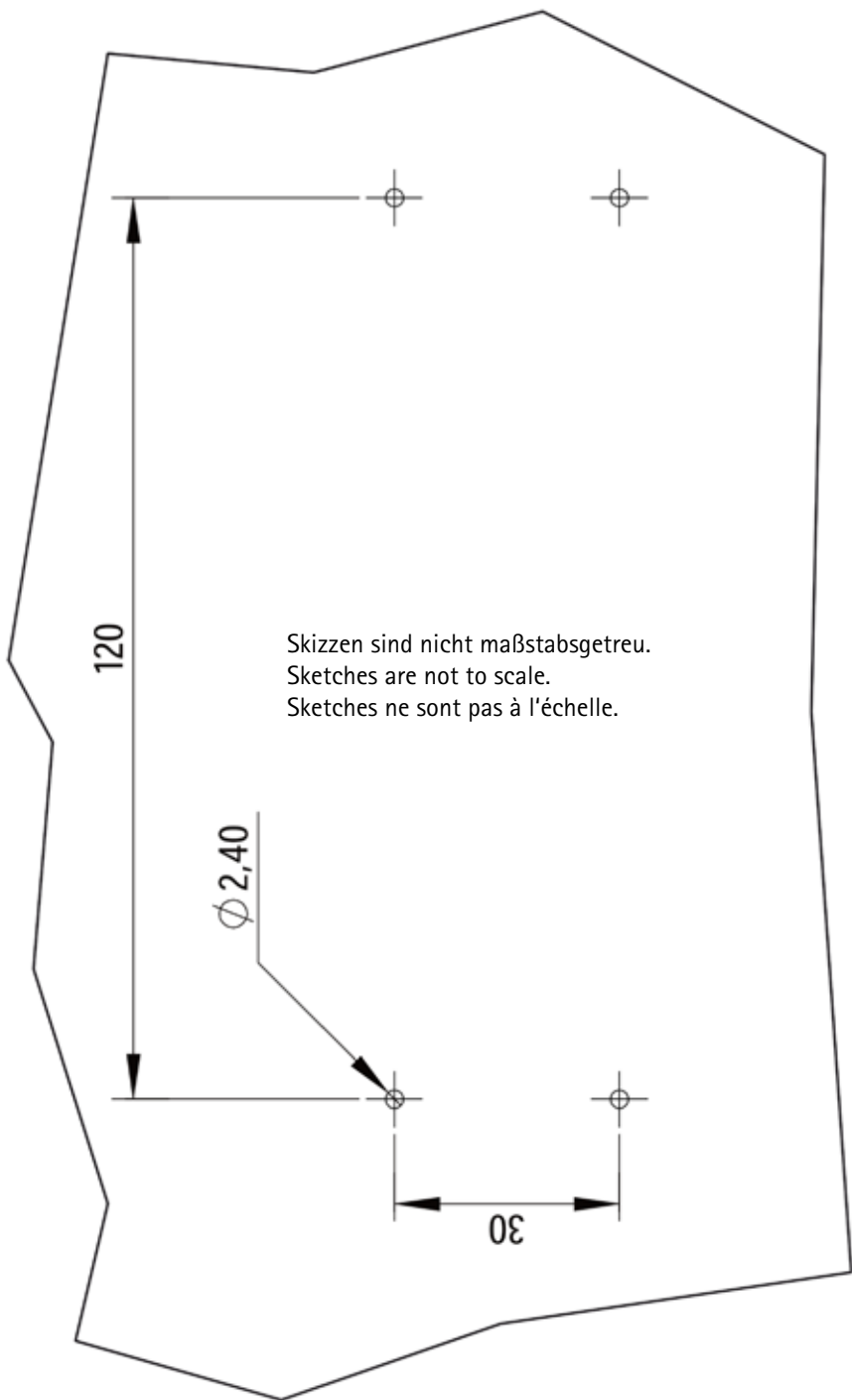
Gehäuse ohne Halterahmen

Casing without fixing frame

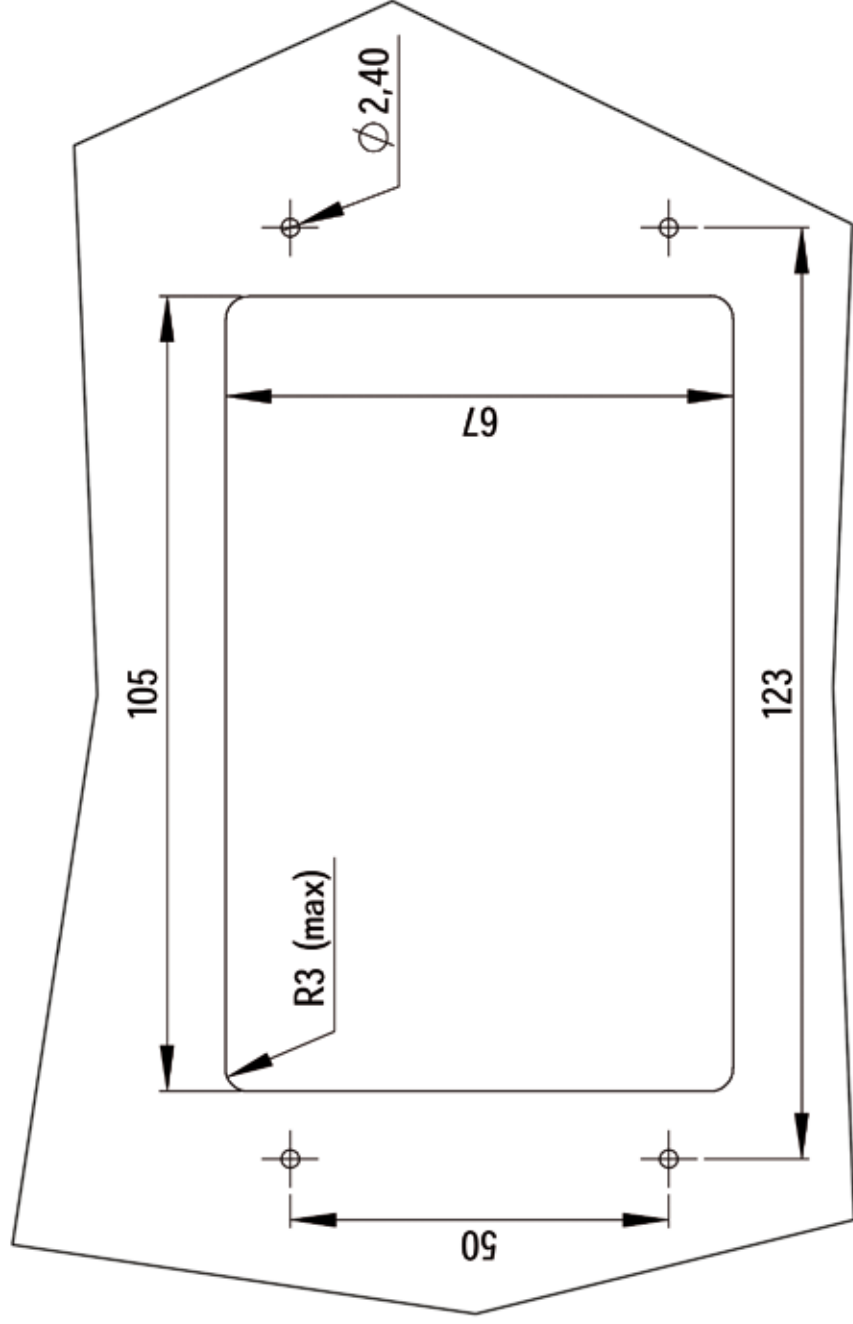
Boîtier sans cadre de fixation



Bohrschablone für Halterahmen
Drilling pattern for fixing frame
Modèle de perçage pour le montage avec cadre de fixation



Bohrschablone/Schnittschablone bei Montage ohne Rahmen
Drilling pattern / cutting pattern for mounting without frame
Modèle de perçage / coupage pour le montage sans cadre de fixation



ten Haaft GmbH

Oberer Strietweg 8
75245 Neulingen-Göbrichen
GERMANY

Telefon +49 (0) 72 37/48 55-0
Telefax +49 (0) 72 37/48 55-50
E-Mail: info@ten-haaft.com

Öffnungszeiten / hours of opening / temps d'ouverture :

MO – FR /	08:00 – 12:00 h
LU – VE	13:00 – 16:30 h

www.ten-haaft.com